

лабораторное, аналитическое оборудование,
лабораторная мебель, лабораторная посуда

Labicon.Ru



ЛАБОРАТОРНАЯ МЕБЕЛЬ

ПРЕСТИЖ

О КОМПАНИИ

Наша компания занимается поставками лабораторного, аналитического оборудования. В данном каталоге представлена лабораторная мебель серии «Престиж» производства фирмы Торнадо-Мед. (г. Казань) официальным дилером которой является наша организация.

Своими успехами и достижениями мы обязаны прежде всего вам – нашим партнёрам. Прислушиваясь к вашим пожеланиям, решая задачи, поставленные вами, анализируя отзывы, мы совершенствуемся, растём, движемся вперёд. Используя свой опыт общения с вами и наработки прошлых лет, мы постоянно предлагаем:

– новые, более совершенные образцы лабораторной мебели, адаптированные под конкретные задачи и цели.

- Информирование, консультации по поставляемой продукции.
- Индивидуальный подход к каждой лаборатории, каждому заказчику.
- Проектирование лабораторий, подготовка дизайн-проекта и спецификации (возможен выезд на предприятие и проектирование вместе с вами).
- Производство нестандартных изделий по индивидуальному заказу.
- Проведение монтажных и пуско-наладочных работ.
- Гарантийное техническое обслуживание.

Наши клиенты – предприятия России различных отраслей (химическая, нефтехимическая, пищевая, фармакологическая, металлургическая, косметическая и др.) и ведомств (медицина, МВД, ФСБ, МЧС).

Наша компания готова рассмотреть все предложения по взаимовыгодному и плодотворному сотрудничеству.

Ждем Ваших заказов

тел./факс: 8(846)33-10-900, 950-40-76

E-mail: zakaz@labicon.ru, labicon@yandex.ru





Лабораторная мебель серии Престиж предназначена для оснащения лабораторий промышленных и медицинских предприятий и учреждений и выпускается по ГОСТ 16371-93 п. п. 2.2.29, 2.2.30, ТО 5610-001-47107076-2000 (сертификат соответствия № РОСС RU. АЯ54. В00043, санитарно-эпидемиологическое заключение № 16.09.02.561. П.002687.12.01). Представляет собой прочную металлическую панельную конструкцию из стального листа толщиной 1 мм, покрытого полимерной порошковой краской. Регулируемые опоры позволяют компенсировать неровности пола и выравнять по высоте ряд однотипных изделий.

ПОКРЫТИЕ

Полимерная эпоксидная порошковая краска. Обладает высокими сцепляющими свойствами с металлическими поверхностями. Выдерживает температуру до +200°C и кратковременное воздействие агрессивных сред: растворов кислот, щелочей, органических растворителей.

РАБОЧИЕ ПОВЕРХНОСТИ

Основные типы и их характеристики приведены в таблице.

АССОРТИМЕНТ

- столы рабочие серии «ПРОГРЕСС» и «ДИНАМИКА»
- столы весовые
- установки для титрования
- модули приставные
- шкафы вытяжные
- шкафы для хранения
- офисная мебель

КОМПЛЕКТЫ

Основные принципы комплектации лабораторий изложены в разделе «Методические рекомендации по проектированию лабораторий». Большой ассортимент продукции, представленной в каталоге, позволяет формировать комплекты для лабораторий различных площадей и различной функциональной направленности.

ХИМИЧЕСКИЕ ХАРАКТЕРИСТИКИ РАБОЧИХ ПОВЕРХНОСТЕЙ

Характеристики химической стойкости материалов рабочих поверхностей (столешниц) и раковин, используемых в лабораторной мебели серии «ПРЕСТИЖ».

Среда		Кислота соляная HCl концентрированная	Кислота азотная HNO ₃ концентрированная	Кислота серная H ₂ SO ₄ концентрированная	Раствор NaOH 20 %	Ацетон	Толуол	Гексан C ₆ H ₁₄	Этанол	Дихлорметан
Материал,	время воздействия									
Керамика K8	≤ 30 мин.	+	+	+	+	+	+	+	+	+
	≥ 6 час.	+	+/0	+/0	+/0	+	+	+	+	+
Лаб. пластик «Alfa Ica»	≤ 30 мин.	+	+	+	+	+	+	+	+	+
	≥ 6 час.	0	0	0	0	+/0	+/0	+/0	+/0	+/0
Лаб. пластик «Top Lab»	≤ 30 мин.	+	+/0	+/0	+	+	+	+	+	+
	≥ 6 час.	0	+/0	+/0	+	+	+	+	+	+
Полипропилен	≤ 30 мин.	+	+/0	+/0	+	+	+	+	+	+
	≥ 6 час.	+/0	0	0	0	+	0	+	+	0
Лабораторная керамика «Fridurit»	≤ 30 мин.	+	+	+	+	+	+	+	+	+
	≥ 6 час.	+	+/0	+/0	+/0	+	+	+	+	+
Durcon	≤ 30 мин.	+	+	+(60%)	+	+	+	+	+	+
	≥ 6 час.	+(37%)	+(70%)	0	+	+	+	+	+	+

- «+» — устойчив;
- «+/0» — практически устойчив, возможность появления незначительных пятен;
- «0» — возможны небольшие изменения (без разрушений) поверхности: появления пожелтения, налетов, шероховатостей;
- «-» — не устойчив, разрушение поверхности.



Labicon.Ru

тел./факс: 8 (846) 33-10-900, 950-40-76 • E-mail: zakaz@labicon.ru, labicon@yandex.ru



6

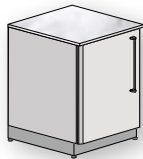

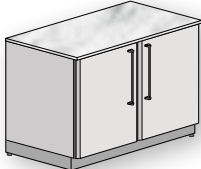
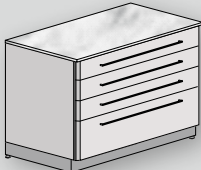
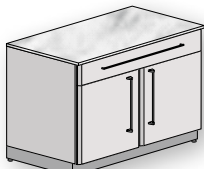
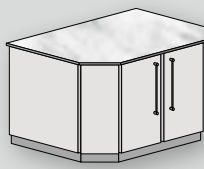


СТОЛЫ ЛАБОРАТОРНЫЕ «ПРОГРЕСС»

СТОЛЫ ЛАБОРАТОРНЫЕ «ПРОГРЕСС»

Глубина рабочей поверхности 650 мм

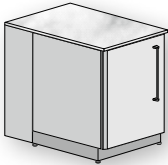

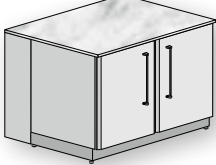

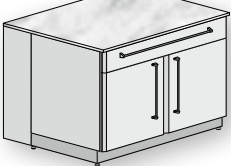
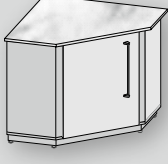
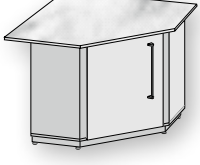
Применяются в островных и пристенных комплектах совместно с модулями приставными серии «Стиль»

ОПИСАНИЕ	АТИКУЛ	РАБОЧАЯ ПОВЕРХНОСТЬ
 <ul style="list-style-type: none"> • ширина 600 мм • 1 дверь • тумба с полками 	ПроСт-11К8 ПроСт-11А ПроСт-11Т ПроСт-11П ПроСт-11Ф ПроСт-11Д	Керамика Лаб. пластик «ALFA ICA» Лаб. пластик «TOPLAB» Полипропилен Лаб. керамика «FRIDURIT» Лаб. плита «DURCON»
 <ul style="list-style-type: none"> • ширина 600 мм • 4 выдвижных ящика 	ПроСт-12К8 ПроСт-12А ПроСт-12Т ПроСт-12П ПроСт-12Ф ПроСт-12Д	Керамика Лаб. пластик «ALFA ICA» Лаб. пластик «TOPLAB» Полипропилен Лаб. керамика «FRIDURIT» Лаб. плита «DURCON»
 <ul style="list-style-type: none"> • ширина 1200 мм • 2 двери • тумба с полками 	ПроСт-31К8 ПроСт-31А ПроСт-31Т ПроСт-31П ПроСт-31Ф ПроСт-31Д	Керамика Лаб. пластик «ALFA ICA» Лаб. пластик «TOPLAB» Полипропилен Лаб. керамика «FRIDURIT» Лаб. плита «DURCON»
 <ul style="list-style-type: none"> • ширина 1200 мм • 4 выдвижных ящика 	ПроСт-32К8 ПроСт-32А ПроСт-32Т ПроСт-32П ПроСт-32Ф ПроСт-32Д	Керамика Лаб. пластик «ALFA ICA» Лаб. пластик «TOPLAB» Полипропилен Лаб. керамика «FRIDURIT» Лаб. плита «DURCON»
 <ul style="list-style-type: none"> • ширина 1200 мм • выдвижной ящик • 2 двери • тумба с полками 	ПроСт-33К8 ПроСт-33А ПроСт-33Т ПроСт-33П ПроСт-33Ф ПроСт-33Д	Керамика Лаб. пластик «ALFA ICA» Лаб. пластик «TOPLAB» Полипропилен Лаб. керамика «FRIDURIT» Лаб. плита «DURCON»
 <ul style="list-style-type: none"> • стол торцевой для островных комплектов • ширина 1550 мм • глубина 775 мм • 2 двери • тумба с полками 	ПроСт-73К8 ПроСт-73А ПроСт-73Т ПроСт-73П ПроСт-73Ф ПроСт-73Д	Керамика Лаб. пластик «ALFA ICA» Лаб. пластик «TOPLAB» Полипропилен Лаб. керамика «FRIDURIT» Лаб. плита «DURCON»

Для всех столов данного типа:
 • высота рабочей поверхности 900 мм
 • металлический каркас с порошковым покрытием

СТОЛЫ ЛАБОРАТОРНЫЕ «ПРОГРЕСС»

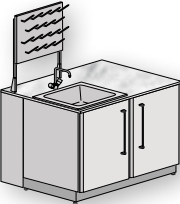
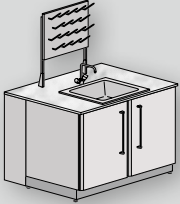
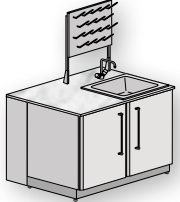
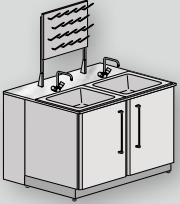
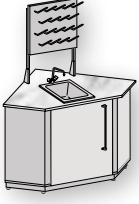
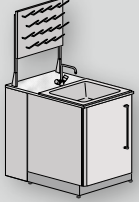
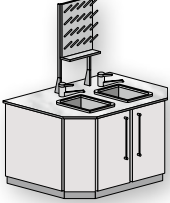
Глубина рабочей поверхности 900 мм
Применяются без модулей серии «Стиль»

ОПИСАНИЕ	Артикул	РАБОЧАЯ ПОВЕРХНОСТЬ
 <ul style="list-style-type: none"> • ширина 600 мм • 1 дверь • тумба с полками 	ПроСт-21К8 ПроСт-21А ПроСт-21Т ПроСт-21П ПроСт-21Ф ПроСт-21Д	Керамика Лаб. пластик «ALFA ICA» Лаб. пластик «ТОPLAB» Полипропилен Лаб. керамика «FRIDURIT» Лаб. плита «DURCON»
 <ul style="list-style-type: none"> • ширина 600 мм • 4 выдвижных ящика 	ПроСт-22К8 ПроСт-22А ПроСт-22Т ПроСт-22П ПроСт-22Ф ПроСт-22Д	Керамика Лаб. пластик «ALFA ICA» Лаб. пластик «ТОPLAB» Полипропилен Лаб. керамика «FRIDURIT» Лаб. плита «DURCON»
 <ul style="list-style-type: none"> • ширина 1200 мм • 2 двери • тумба с полками 	ПроСт-41К8 ПроСт-41А ПроСт-41Т ПроСт-41П ПроСт-41Ф ПроСт-41Д	Керамика Лаб. пластик «ALFA ICA» Лаб. пластик «ТОPLAB» Полипропилен Лаб. керамика «FRIDURIT» Лаб. плита «DURCON»
 <ul style="list-style-type: none"> • ширина 1200 мм • 4 выдвижных ящика 	ПроСт-42К8 ПроСт-42А ПроСт-42Т ПроСт-42П ПроСт-42Ф ПроСт-42Д	Керамика Лаб. пластик «ALFA ICA» Лаб. пластик «ТОPLAB» Полипропилен Лаб. керамика «FRIDURIT» Лаб. плита «DURCON»
 <ul style="list-style-type: none"> • ширина 1200 мм • выдвижной ящик • 2 двери • тумба с полками 	ПроСт-43К8 ПроСт-43А ПроСт-43Т ПроСт-43П ПроСт-43Ф ПроСт-43Д	Керамика Лаб. пластик «ALFA ICA» Лаб. пластик «ТОPLAB» Полипропилен Лаб. керамика «FRIDURIT» Лаб. плита «DURCON»
 <ul style="list-style-type: none"> • ширина и глубина 900 • одна дверь • для внешних угловых переходов островных и пристенных комплектов на угол 90° 	ПроСт-71К8 ПроСт-71А ПроСт-71Т ПроСт-71П ПроСт-71Ф ПроСт-71Д	Керамика Лаб. пластик «ALFA ICA» Лаб. пластик «ТОPLAB» Полипропилен Лаб. керамика «FRIDURIT» Лаб. плита «DURCON»
 <ul style="list-style-type: none"> • ширина и глубина 1320 • одна дверь • для внутренних угловых переходов пристенных комплектов на угол 90° 	ПроСт-81К8 ПроСт-81А ПроСт-81Т ПроСт-81П ПроСт-81Ф ПроСт-81Д	Керамика Лаб. пластик «ALFA ICA» Лаб. пластик «ТОPLAB» Полипропилен Лаб. керамика «FRIDURIT» Лаб. плита «DURCON»

Для всех столов данного типа:
• высота рабочей поверхности 900 мм
• металлический каркас с порошковым покрытием

СТОЛЫ ЛАБОРАТОРНЫЕ «ПРОГРЕСС»

Столы моечные с глубиной рабочей поверхности 900 мм

ОПИСАНИЕ	АРТИКУЛ	РАБОЧАЯ ПОВЕРХНОСТЬ	МАТЕРИАЛ МОЙКИ
 <ul style="list-style-type: none"> • ширина 1200 мм • 2 двери • глубокая раковина, смеситель • сушилка 	ПроМо-1К8 ПроМо-1А ПроМо-1Т ПроМо-1П ПроМо-1Ф ПроМо-1Д	Керамика Лаб. пластик «ALFA ICA» Лаб. пластик «ТОPLAB» Полипропилен Лаб. керамика «FRIDURIT» Лаб. плита «DURCON»	Полипропилен Полипропилен Полипропилен Полипропилен «FRIDURIT» «DURCON»
 <ul style="list-style-type: none"> • ширина 1200 мм • 2 двери • глубокая раковина, смеситель • сушилка 	ПроМо-2К8 ПроМо-2А ПроМо-2Т ПроМо-2П ПроМо-2Ф ПроМо-2Д	Керамика Лаб. пластик «ALFA ICA» Лаб. пластик «ТОPLAB» Полипропилен Лаб. керамика «FRIDURIT» Лаб. плита «DURCON»	Полипропилен Полипропилен Полипропилен Полипропилен «FRIDURIT» «DURCON»
 <ul style="list-style-type: none"> • ширина 1200 мм • 2 двери • глубокая раковина, смеситель • сушилка 	ПроМо-3К8 ПроМо-3А ПроМо-3Т ПроМо-3П ПроМо-3Ф ПроМо-3Д	Керамика Лаб. пластик «ALFA ICA» Лаб. пластик «ТОPLAB» Полипропилен Лаб. керамика «FRIDURIT» Лаб. плита «DURCON»	Полипропилен Полипропилен Полипропилен Полипропилен «FRIDURIT» «DURCON»
 <ul style="list-style-type: none"> • ширина 1200 мм • 2 двери • 2 глубокие раковины, 2 смесителя • сушилка 	ПроМо-4К8 ПроМо-4А ПроМо-4Т ПроМо-4П ПроМо-4Ф ПроМо-4Д	Керамика Лаб. пластик «ALFA ICA» Лаб. пластик «ТОPLAB» Полипропилен Лаб. керамика «FRIDURIT» Лаб. плита «DURCON»	Полипропилен Полипропилен Полипропилен Полипропилен «FRIDURIT» «DURCON»
 <ul style="list-style-type: none"> • для внешних угловых переходов на 90° • одна дверь • сушилка 	ПроМо-5К8 ПроМо-5А ПроМо-5Т ПроМо-5П ПроМо-5Ф ПроМо-5Д	Керамика Лаб. пластик «ALFA ICA» Лаб. пластик «ТОPLAB» Полипропилен Лаб. керамика «FRIDURIT» Лаб. плита «DURCON»	Полипропилен Полипропилен Полипропилен Полипропилен «FRIDURIT» «DURCON»
 <ul style="list-style-type: none"> • ширина 600 мм • глубокая раковина, смеситель • одна дверь • сушилка 	ПроМо-6К8 ПроМо-6А ПроМо-6Т ПроМо-6П ПроМо-6Ф ПроМо-6Д	Керамика Лаб. пластик «ALFA ICA» Лаб. пластик «ТОPLAB» Полипропилен Лаб. керамика «FRIDURIT» Лаб. плита «DURCON»	Полипропилен Полипропилен Полипропилен Полипропилен «FRIDURIT» «DURCON»
 <ul style="list-style-type: none"> • стол моечный торцевой для островных комплектов • ширина 1550 мм • глубина 775 мм • 2 двери • 2 глубокие раковины, два смесителя • 1 сушиллки 	ПроМо-7К8 ПроМо-7А ПроМо-7Т ПроМо-7П ПроМо-7Ф ПроМо-7Д	Керамика Лаб. пластик «ALFA ICA» Лаб. пластик «ТОPLAB» Полипропилен Лаб. керамика «FRIDURIT» Лаб. плита «DURCON»	Полипропилен Полипропилен Полипропилен Полипропилен «FRIDURIT» «DURCON»

Для всех столов данного типа:
 • высота рабочей поверхности 900 мм
 • металлический каркас с порошковым покрытием



10



СТОЛЫ ЛАБОРАТОРНЫЕ «ДИНАМИКА»

СТОЛЫ ЛАБОРАТОРНЫЕ «ДИНАМИКА»

Для всех столов данного типа:

• металлический каркас с порошковым покрытием

1*. Высота рабочей поверхности 900 мм

2*. Высота рабочей поверхности 750 мм (для работы сидя)

ОПИСАНИЕ	АРТИКУЛ		РАБОЧАЯ ПОВЕРХНОСТЬ
	1*	2*	
 <ul style="list-style-type: none"> • ширина 1200 мм • глубина 650 мм 	Дин-31К8	Дин-32К8	Керамика
	Дин-31А	Дин-32А	Лаб. пластик «ALFA ICA»
	Дин-31Т	Дин-32Т	Лаб. пластик «TOPLAB»
	Дин-31П	Дин-32П	Полипропилен
	Дин-31Ф	Дин-32Ф	Лаб. керамика «FRIDURIT»
	Дин-31Д	Дин-32Д	Лаб. плита «DURCON»
 <ul style="list-style-type: none"> • ширина 1800 мм • глубина 650 мм 	Дин-51К8	Дин-52К8	Керамика
	Дин-51А	Дин-52А	Лаб. пластик «ALFA ICA»
	Дин-51Т	Дин-52Т	Лаб. пластик «TOPLAB»
	Дин-51П	Дин-52П	Полипропилен
	Дин-51Ф	Дин-52Ф	Лаб. керамика «FRIDURIT»
	Дин-51Д	Дин-52Д	Лаб. плита «DURCON»

1*. Высота рабочей поверхности 900 мм

2*. Высота рабочей поверхности 750 мм (для работы сидя)

ОПИСАНИЕ	АРТИКУЛ		РАБОЧАЯ ПОВЕРХНОСТЬ
	1*	2*	
 <ul style="list-style-type: none"> • ширина 1200 мм • глубина 900 мм 	Дин-41К8	Дин-42К8	Керамика
	Дин-41А	Дин-42А	Лаб. пластик «ALFA ICA»
	Дин-41Т	Дин-42Т	Лаб. пластик «TOPLAB»
	Дин-41П	Дин-42П	Полипропилен
	Дин-41Ф	Дин-42Ф	Лаб. керамика «FRIDURIT»
	Дин-41Д	Дин-42Д	Лаб. плита «DURCON»
 <ul style="list-style-type: none"> • ширина 1800 мм • глубина 900 мм 	Дин-61К8	Дин-62К8	Керамика
	Дин-61А	Дин-62А	Лаб. пластик «ALFA ICA»
	Дин-61Т	Дин-62Т	Лаб. пластик «TOPLAB»
	Дин-61П	Дин-62П	Полипропилен
	Дин-61Ф	Дин-62Ф	Лаб. керамика «FRIDURIT»
	Дин-61Д	Дин-62Д	Лаб. плита «DURCON»

Ширина столов «Динамика» может быть изменена в случае необходимости в диапазоне 600–1800 мм. Пример необходимости такого изменения показан в разделе «Методические рекомендации по проектированию лабораторий».

Тумбы к столам «Динамика»

Габариты 460 x 524 x 617 мм

ОПИСАНИЕ	ПОДВЕСНЫЕ	ПОДКАТНЫЕ	РАБОЧАЯ ПОВЕРХНОСТЬ
 <ul style="list-style-type: none"> • 1 дверь 	Дин-3	Дин-1С Дин-1Л Дин-1А	Окрашенная сталь Ламинир. ДСП Лаб. пластик «ALFA ICA»
 <ul style="list-style-type: none"> • 3 ящика 	Дин-4	Дин-2С Дин-2Л Дин-2А	Окрашенная сталь Ламинир. ДСП Лаб. пластик «ALFA ICA»
 <ul style="list-style-type: none"> • 4 ящика 	Дин-5	Дин-6С Дин-6Л Дин-6А	Окрашенная сталь Ламинир. ДСП Лаб. пластик «ALFA ICA»

Тумбы подкатные аналогичны подвесным по размерам и комплектации, имеют дополнительно 4 колеса и рабочую поверхность.

СТОЛ ВЕСОВОЙ



1.* Высота рабочей поверхности 900 мм

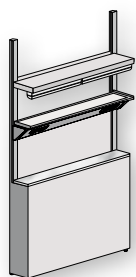
2.* Высота рабочей поверхности 750 мм (для работы сидя)

ОПИСАНИЕ	Артикул		РАБОЧАЯ ПОВЕРХНОСТЬ
	1*	2*	
<ul style="list-style-type: none"> • ширина 1200 мм • глубина 650 мм • плита — полированный гранит 	СВП-31Л	СВП-32Л	Ламинир. ДСП
	СВП-31К8	СВП-32К8	Керамика
	СВП-31А	СВП-32А	Лаб. пластик «ALFA ICA»
	СВП-31Т	СВП-32Т	Лаб. пластик «ТОPLAB»
	СВП-31Д	СВП-32Д	Лаб. плита «DURCON»

МОДУЛИ ПРИСТАВНЫЕ «СТИЛЬ»

МОДУЛИ ДЛЯ ПРИСТЕННЫХ КОМПЛЕКТОВ

12



- Электророзетки 220 В — 4 шт.
- Автомат выключения электроэнергии
- 2 люминесцентных светильника

Стиль-1К8

Керамика

Стиль-1А

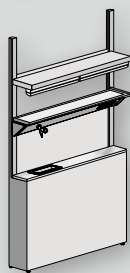
Лаб. пластик «ALFA ICA»

Стиль-1Т

Лаб. пластик «ТОPLAB»

Стиль-1Д

Лаб. плита «DURCON»



- Электророзетки 220 В — 2 шт.
- Автомат выключения электроэнергии
- 2 люминесцентных светильника
- Кран для воды
- Малая раковина (слив)

Стиль-2К8

Керамика

Стиль-2А

Лаб. пластик «ALFA ICA»

Стиль-2Т

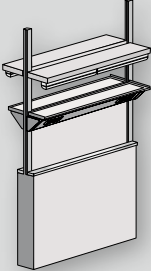
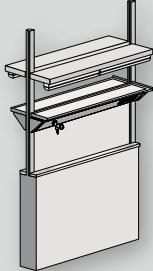
Лаб. пластик «ТОPLAB»

Стиль-2Д

Лаб. плита «DURCON»



МОДУЛИ ДЛЯ ОСТРОВНЫХ КОМПЛЕКТОВ

 <ul style="list-style-type: none"> • Электророзетки 220 В — 8 шт. • Автомат выключения электроэнергии • 4 люминесцентных светильника 	Стиль-10	 <ul style="list-style-type: none"> • Электророзетки 220 В — 4 шт. • Автомат выключения электроэнергии • 4 люминесцентных светильника 	Стиль-20
---	----------	---	----------

При использовании столов типа ПроСт-31, 32, 33, Дин-31 в островных комплектах совместно с модулями Стиль-10 и 20, требуется увеличение глубины рабочих поверхностей на 90 мм, а с модулем Стиль-20 еще и установка раковины (Раздел «Дополнительное оборудование», стр 19)

ДЛЯ ВСЕХ МОДУЛЕЙ

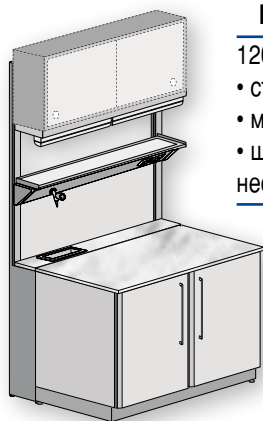
- Комплектуются со столами «Прогресс» и «Динамика» шириной 1200 мм и глубиной 650 мм.
- Высота полная 2220 мм.
- Высота до верхней полки 1725 мм.
- Глубина основания 250 мм.

ДОПОЛНИТЕЛЬНО

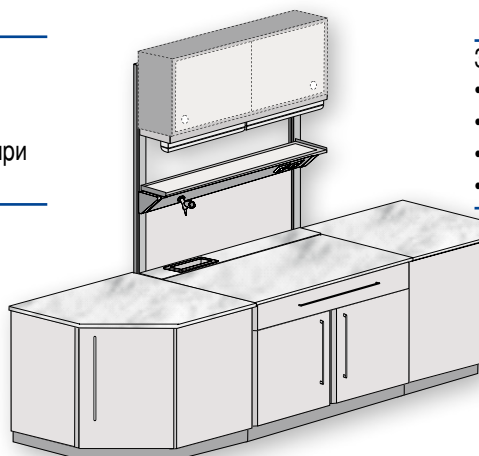
	ОПИСАНИЕ	АРТИКУЛ
	Модуль настольный универсальный для приставных и островных столов Устанавливается на столы типа ПроСт и Дин <ul style="list-style-type: none"> • Электророзетки 220 В – 4 шт • Автомат выключения электроэнергии • 2 люминесцентных светильника 	Стиль-Н
	Шкаф настольный (устанавливается на верхнюю полку)	Стиль-Ш
	Установка для титрования. Устанавливается под верхнюю полку модуля СТИЛЬ (средняя полка с панелью и светильники при этом не устанавливаются), либо непосредственно на стол. * Для удобства рекомендуется использовать в комплекте со столом типа ДИН-31 глубиной 500 мм (см. Рекомендации).	Стиль-УТ
	Кронштейн с локальной вытяжкой	Стиль-ВК
	Зонт для локальной вытяжки. Устанавливается на столы, либо на стену 600×500×300 1200×500×300	Стиль-ВЗ-6 Стиль-ВЗ-12
	Зонт для локальной вытяжки. Устанавливается на столы, либо на стену <ul style="list-style-type: none"> • 1000×480×605(990) • Подъемная шторка для уменьшения зоны локализации 	Стиль-ВЗЛ



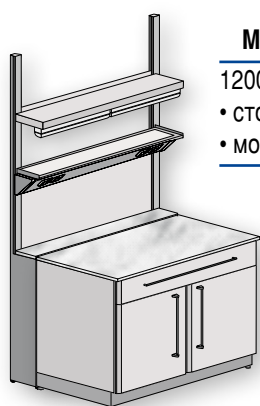
ПРИ ЗАКАЗЕ ОБЯЗАТЕЛЬНО УКАЗЫВАЙТЕ СОСТАВ КОМПЛЕКТА!
(Подробнее в разделе «Методические рекомендации по проектированию лабораторий»)



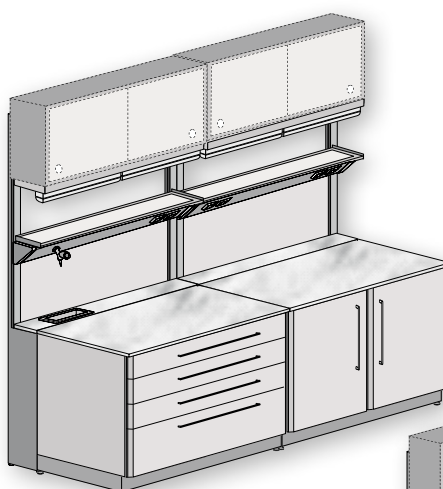
МИНИ-П
1200×900×2200 мм
• стол «Прогресс»
• модуль «Стиль»
• шкаф настольный при необходимости



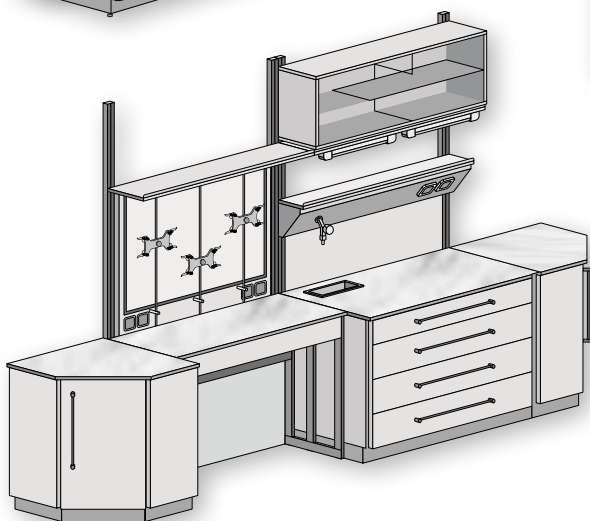
МИДИ-П
3000×900×2200 мм
• стол «Прогресс»
• модуль «Стиль»
• шкаф настольный при необходимости
• 2 тумбы ПроСт-31, или ПроМо-14



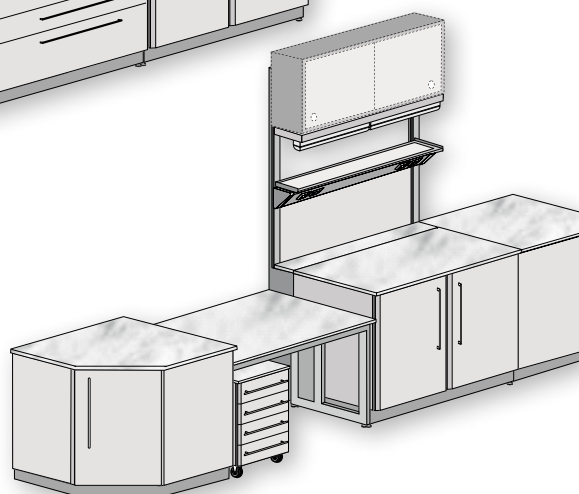
МИНИ-П
1200×900×2200 мм
• стол «Прогресс»
• модуль «Стиль»



МИДИ-П
2400×900×2200 мм
• 2 стола «Прогресс»
• 2 модуля «Стиль»
• шкафы настольные при необходимости



МАКСИ-П
4200×900×2200 мм
• 2 стола «Прогресс»
• 2 модуля «Стиль»
• шкафы настольные при необходимости
• 2 тумбы ПроСт-71, или ПроМо-5



МАКСИ-П
4200×900×2200 мм
• стол «Прогресс»
• модуль «Стиль»
• шкаф настольный при необходимости
• стол письменный «Динамика»
• тумбы подкатные при необходимости
• 2 тумбы ПроСт-71, или ПроМо-5

Для всех пристенных комплектов:

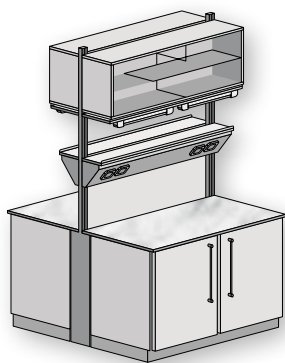
- формируются путем набора из столов «Прогресс», «Динамика» и приставных модулей «Стиль»
- возможность включения титровальных установок, весовых и письменных столов «Динамика»
- в зависимости от площади оснащаемого помещения и требований пользователя, могут быть предложены комплекты различных конфигураций; представлены лишь некоторые.

С рекомендациями по стыковке различных столов между собой по размерам помещения можно ознакомиться в разделе «МЕТОДИЧЕСКИЕ РЕКОМЕНДАЦИИ ПО ПРОЕКТИРОВАНИЮ ЛАБОРАТОРИЙ».

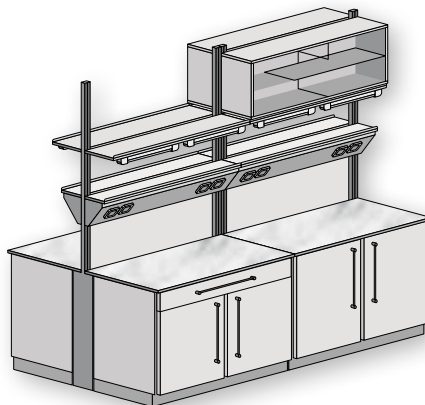


ОСТРОВНЫЕ КОМПЛЕКТЫ

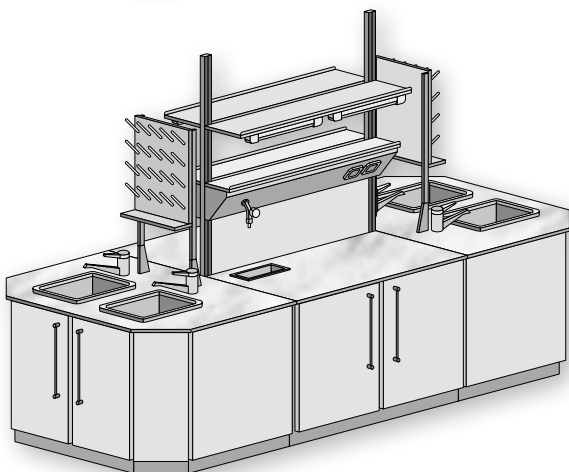
ПРИ ЗАКАЗЕ ОБЯЗАТЕЛЬНО УКАЗЫВАЙТЕ СОСТАВ КОМПЛЕКТА!
(Подробнее в разделе «Методические рекомендации по проектированию лабораторий»)



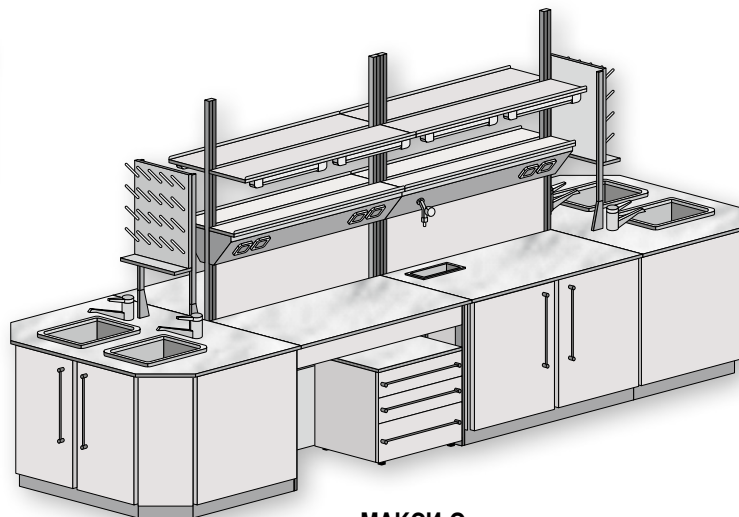
- МИНИ-О**
- 1200×1550×2200 мм
- столы «Прогресс» или «Динамика»
 - модуль островной «Стиль»
 - шкафы настольные при необходимости



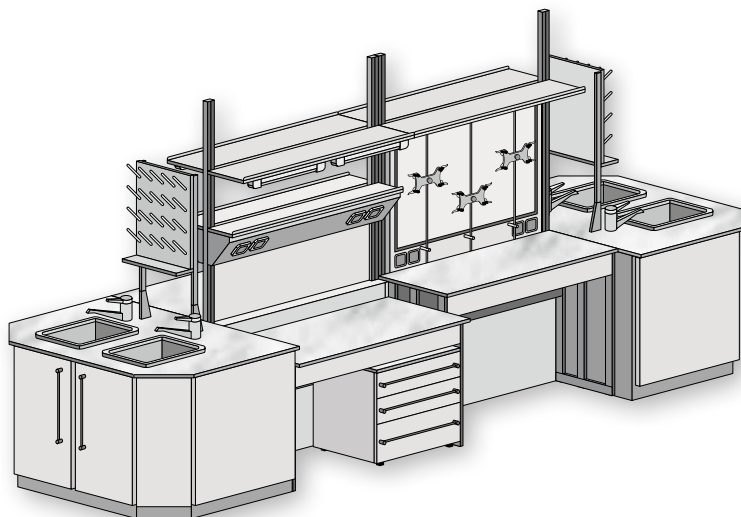
- МИНИ-О**
- 2400×1550×2200 мм
- столы «Прогресс» или «Динамика»
 - 2 модуля островных «Стиль»
 - шкафы настольные при необходимости



- МИДИ-О**
- 2400×1550×2200 мм
- столы «Прогресс» или «Динамика»
 - модуль островной «Стиль»
 - шкафы настольные при необходимости
 - два торцевых стола



- МАКСИ-О**
- 3950×1550×2200 мм
- столы «Прогресс» или «Динамика»
 - 2 модуля островных «Стиль»
 - шкафы настольные при необходимости
 - два торцевых стола



- формируются путем набора из столов «Прогресс», «Динамика» и приставных модулей «Стиль»
- возможность включения титровальных установок, весовых и письменных столов «Динамика»
- в зависимости от площади оснащаемого помещения и нужд потребителя, может быть предложено множество комплектов различных конфигураций; представлены лишь некоторые.

С рекомендациями по стыковке различных столов между собой по размерам помещения можно ознакомиться в разделе «МЕТОДИЧЕСКИЕ РЕКОМЕНДАЦИИ ПО ПРОЕКТИРОВАНИЮ ЛАБОРАТОРИЙ».



ШКАФЫ ВЫТЯЖНЫЕ

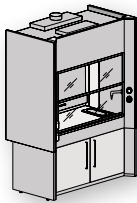
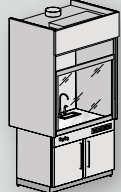
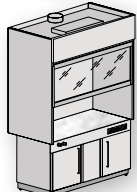

ШКАФЫ ВЫТЯЖНЫЕ

ДЛЯ ВСЕХ ШКАФОВ

- высота рабочей поверхности 900 мм
- общая высота 2400 мм
- подъемно-раздвижной экран
- светильник в вытяжной камере

- 4 электророзетки 220 В с автоматом отключения (только в обычном исполнении!)
- короб из нерж. стали с порошковым покрытием

1* — обычное исполнение, 2* — взрывобезопасное

ОПИСАНИЕ	Артикул		РАБОЧАЯ ПОВЕРХНОСТЬ
	1*	2*	
 <ul style="list-style-type: none"> • ширина 1500 мм • глубина рабочей зоны вытяжной камеры 640 мм • общая глубина 900 мм 	ШВП-1К8	ШВП-1К8-В	Керамика
	ШВП-1А	ШВП-1А-В	Лаб. пластик «ALFA ICA»
	ШВП-1Т	ШВП-1Т-В	Лаб. пластик «ТОPLAB»
	ШВП-1П	ШВП-1П-В	Полипропилен
	ШВП-1Ф	ШВП-1Ф-В	Лаб. керамика «FRIDURIT»
	ШВП-1Д	ШВП-1Д-В	Лаб. плита «DURCON»
 <ul style="list-style-type: none"> • ширина 1200 мм • глубина рабочей зоны вытяжной камеры 690 мм • общая глубина 800 мм 	ШВП-2К8	ШВП-2К8-В	Керамика
	ШВП-2А	ШВП-2А-В	Лаб. пластик «ALFA ICA»
	ШВП-2Т	ШВП-2Т-В	Лаб. пластик «ТОPLAB»
	ШВП-2П	ШВП-2П-В	Полипропилен
	ШВП-2Ф	ШВП-2Ф-В	Лаб. керамика «FRIDURIT»
	ШВП-2Д	ШВП-2Д-В	Лаб. плита «DURCON»
 <ul style="list-style-type: none"> • ширина 1500 мм • глубина рабочей зоны вытяжной камеры 690 мм • общая глубина 800 мм 	ШВП-4К8	ШВП-4К8-В	Керамика
	ШВП-4А	ШВП-4А-В	Лаб. пластик «ALFA ICA»
	ШВП-4Т	ШВП-4Т-В	Лаб. пластик «ТОPLAB»
	ШВП-4П	ШВП-4П-В	Полипропилен
	ШВП-4Ф	ШВП-4Ф-В	Лаб. керамика «FRIDURIT»
	ШВП-4Д	ШВП-4Д-В	Лаб. плита «DURCON»
 <ul style="list-style-type: none"> • ширина 1800 мм • глубина рабочей зоны вытяжной камеры 690 мм • общая глубина 800 мм 	ШВП-3К8	ШВП-3К8-В	Керамика
	ШВП-3А	ШВП-3А-В	Лаб. пластик «ALFA ICA»
	ШВП-3Т	ШВП-3Т-В	Лаб. пластик «ТОPLAB»
	ШВП-3П	ШВП-3П-В	Полипропилен
	ШВП-3Ф	ШВП-3Ф-В	Лаб. керамика «FRIDURIT»
	ШВП-3Д	ШВП-3Д-В	Лаб. плита «DURCON»

ДОПОЛНИТЕЛЬНОЕ ОБОРУДОВАНИЕ



ПАТРУБОК K02-01

Патрубок K02-01 для воды и газа, устанавливаемый в стенку шкафа вытяжного ШВП-1. Используется совместно с вентилем K04-01



ПАТРУБОК K02-02

Патрубок K02-02 для воды и газа, устанавливаемый на рабочую поверхность шкафов вытяжных ШВП-2, ШВП-3. Используется совместно с вентилем K04-01



K04-01, K04-02

Вентили дистанционного управления водой K04-01 и газом K04-02. Устанавливаются на панель вне зоны вытяжки. Используются совместно с патрубками K02-01 и K02-02



MOD. R295

Раковина лабораторная керамическая Mod. R295 145x295x120 мм



MOD. 3015

Раковина лабораторная полипропиленовая Mod. 3015 100x250x150 мм

ФИЛЬТРЫ

Ионообменные карманные фильтры для очистки воздуха в системах вентиляции

- очистка от кислых газов и паров
 - очистка от основных газов и паров
- Очистка от пыли и мелкодисперсионных аэрозолей с эффективностью, соответствующей классу F5 по ГОСТ Р 51251-99, EN 779 (Eurovent 4/9)

КОНТРОЛЛЕР ВОЗДУШНОГО ПОТОКА



- 3-х разрядный индикатор скорости потока
- Цветовая индикация
- Визуальная и звуковая аварийная сигнализация
- Управление электрикой шкафа, внешнего вентилятора (опции)
- Таймер, контроль температуры внутри камеры (опции)

ВЕНТИЛЯЦИОННЫЕ БЛОКИ

- для обычных и агрессивных сред в соответствии с нормами AMCA 210-85 и ISO5801
- во взрывобезопасном исполнении (ATEX Zone II category G согласно директиве Евросоюза 94/9/CE)

ВНИМАНИЕ!

Дополнительное оборудование не входит в базовую комплектацию шкафов.

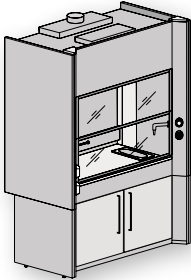
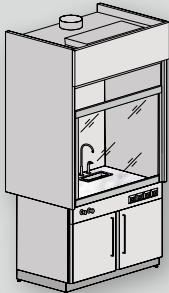
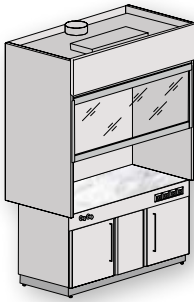
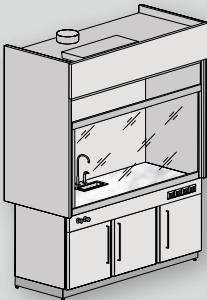
ШКАФЫ ВЫТЯЖНЫЕ ДЛЯ РАБОТЫ С АГРЕССИВНЫМИ СРЕДАМИ

ДЛЯ ВСЕХ ШКАФОВ

- высота рабочей поверхности 900 мм
- общая высота 2400 мм
- подъемно-раздвижной экран
- светильник в вытяжной камере

• 4 электророзетки 220 В с автоматом отключения (только в обычном исполнении!)

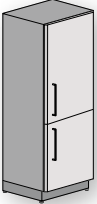
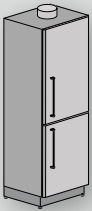
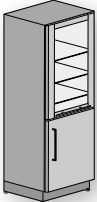


1* — обычное исполнение, 2* — взрывобезопасное

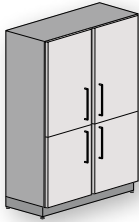
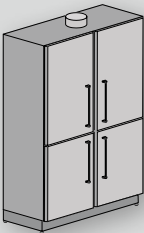
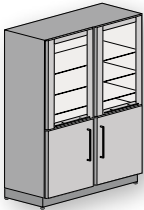
ОПИСАНИЕ	Артикул		РАБОЧАЯ ПОВЕРХНОСТЬ
	1*	2*	
 <ul style="list-style-type: none"> • ширина 1500 мм • глубина рабочей зоны вытяжной камеры 640 мм • общая глубина 900 мм 	Короб — полипропилен		
	ШВП-11Т	ШВП-11Т-В	Лаб. пластик «ТОPLAB»
	ШВП-11П	ШВП-11П-В	Полипропилен
	ШВП-11Ф	ШВП-11Ф-В	Лаб. керамика «FRIDURIT»
	ШВП-11Д	ШВП-11Д-В	Лаб. плита «DURCON»
	Короб — «DURCON»		
	ШВП-12Т	ШВП-12Т-В	Лаб. пластик «ТОPLAB»
	ШВП-12П	ШВП-12П-В	Полипропилен
	ШВП-12Ф	ШВП-12Ф-В	Лаб. керамика «FRIDURIT»
	ШВП-12Д	ШВП-12Д-В	Лаб. плита «DURCON»
 <ul style="list-style-type: none"> • ширина 1200 мм • глубина рабочей зоны вытяжной камеры 690 мм • общая глубина 800 мм 	Короб — полипропилен		
	ШВП-21Т	ШВП-21Т-В	Лаб. пластик «ТОPLAB»
	ШВП-21П	ШВП-21П-В	Полипропилен
	ШВП-21Ф	ШВП-21Ф-В	Лаб. керамика «FRIDURIT»
	ШВП-21Д	ШВП-21Д-В	Лаб. плита «DURCON»
	Короб — «DURCON»		
	ШВП-22Т	ШВП-22Т-В	Лаб. пластик «ТОPLAB»
	ШВП-22П	ШВП-22П-В	Полипропилен
	ШВП-22Ф	ШВП-22Ф-В	Лаб. керамика «FRIDURIT»
	ШВП-22Д	ШВП-22Д-В	Лаб. плита «DURCON»
 <ul style="list-style-type: none"> • ширина 1500 мм • глубина рабочей зоны вытяжной камеры 690 мм • общая глубина 800 мм 	Короб — полипропилен		
	ШВП-41Т	ШВП-41Т-В	Лаб. пластик «ТОPLAB»
	ШВП-41П	ШВП-41П-В	Полипропилен
	ШВП-41Ф	ШВП-41Ф-В	Лаб. керамика «FRIDURIT»
	ШВП-41Д	ШВП-41Д-В	Лаб. плита «DURCON»
	Короб — «DURCON»		
	ШВП-42Т	ШВП-42Т-В	Лаб. пластик «ТОPLAB»
	ШВП-42П	ШВП-42П-В	Полипропилен
	ШВП-42Ф	ШВП-42Ф-В	Лаб. керамика «FRIDURIT»
	ШВП-42Д	ШВП-42Д-В	Лаб. плита «DURCON»
 <ul style="list-style-type: none"> • ширина 1800 мм • глубина рабочей зоны вытяжной камеры 690 мм • общая глубина 800 мм 	Короб — полипропилен		
	ШВП-31Т	ШВП-31Т-В	Лаб. пластик «ТОPLAB»
	ШВП-31П	ШВП-31П-В	Полипропилен
	ШВП-31Ф	ШВП-31Ф-В	Лаб. керамика «FRIDURIT»
	ШВП-31Д	ШВП-31Д-В	Лаб. плита «DURCON»
	Короб — «DURCON»		
	ШВП-32Т	ШВП-32Т-В	Лаб. пластик «ТОPLAB»
	ШВП-32П	ШВП-32П-В	Полипропилен
	ШВП-32Ф	ШВП-32Ф-В	Лаб. керамика «FRIDURIT»
	ШВП-32Д	ШВП-32Д-В	Лаб. плита «DURCON»

ВНИМАНИЕ!

Дополнительное оборудование не входит в базовую комплектацию шкафов.



	ОПИСАНИЕ	Артикул
	<ul style="list-style-type: none"> • 2 металлические двери • 2+1 металлические полки 	Профи-1
	<ul style="list-style-type: none"> • 2 металлические двери • 2+1 металлические полки • патрубок вытяжной 	Профи-2
	<ul style="list-style-type: none"> • 1 стеклянная дверь в обрамлении; 1 металлическая дверь • 2+1 металлические полки 	Профи-3
	<ul style="list-style-type: none"> • 4 выдвижных ящика для хранения реактивов на телескопических направляющих 	Профи-7
	<ul style="list-style-type: none"> • 4 выдвижных ящика для хранения реактивов на телескопических направляющих • патрубок вытяжной 	Профи-8

	ОПИСАНИЕ	АРТИКУЛ
	<ul style="list-style-type: none"> • 4 металлические двери • 2+1 металлические полки 	Профи-4
	<ul style="list-style-type: none"> • 4 металлические двери • 2+1 металлические полки • патрубок вытяжной 	Профи-5
	<ul style="list-style-type: none"> • 2 стеклянные двери в обрамлении; 2 металлические двери • 2+1 металлические полки 	Профи-6

ДЛЯ ВСЕХ ШКАФОВ

- Глубина 500 мм
- Высота 1900 мм
- Двери оснащены замками



ДЛЯ ВСЕХ СТОЛОВ ДАННОГО ТИПА:

• высота рабочей поверхности 750 мм

СТОЛ ПИСЬМЕННЫЙ

• 2 профильные ноги-опоры



ОПИСАНИЕ	Артикул	Рабочая поверхность
<ul style="list-style-type: none"> • Ширина 1200 мм • Глубина 750 мм 	Офис-1Л	Ламинир. ДСП
	Офис-1П	Постформинг
	Офис-1А	Лаб. пластик «ALFA ICA»
<ul style="list-style-type: none"> • Ширина 1500 мм • Глубина 750 мм 	Офис-2Л	Ламинир. ДСП
	Офис-2П	Постформинг
	Офис-2А	Лаб. пластик «ALFA ICA»
<ul style="list-style-type: none"> • Ширина 1800 мм • Глубина 750 мм 	Офис-3Л	Ламинир. ДСП
	Офис-3П	Постформинг
	Офис-3А	Лаб. пластик «ALFA ICA»
<ul style="list-style-type: none"> • Ширина 1800 мм • Глубина 900 мм 	Офис-4Л	Ламинир. ДСП
	Офис-4П	Постформинг
	Офис-4А	Лаб. пластик «ALFA ICA»

ТУМБА ПОДКАТНАЯ

ОПИСАНИЕ	Артикул	Рабочая поверхность и облицовка ящиков
<ul style="list-style-type: none"> • Ширина 430 мм • Глубина 520 мм • Высота 630 мм 	Офис-5Л	Ламинир. ДСП
	Офис-5П	Постформинг
	Офис-5А	Лаб. пластик «ALFA ICA»

25

СТОЛ ПРИСТАВНОЙ

• 3 профильные ноги-опоры

• Глубина 750 мм



ОПИСАНИЕ	Артикул	Рабочая поверхность
Ширина рабочей поверхности 1200 мм	Офис-6Л	Ламинир. ДСП
	Офис-6П	Постформинг
	Офис-6А	Лаб. пластик «ALFA ICA»
Ширина рабочей поверхности 1500 мм	Офис-7Л	Ламинир. ДСП
	Офис-7П	Постформинг
	Офис-7А	Лаб. пластик «ALFA ICA»
Ширина рабочей поверхности 1800 мм	Офис-8Л	Ламинир. ДСП
	Офис-8П	Постформинг
	Офис-8А	Лаб. пластик «ALFA ICA»

ВНИМАНИЕ!

Тумбы подкатные не входят в базовую комплектацию письменных и приставных столов и комплектуются дополнительно при необходимости.

Каждое из представленных в каталоге изделий является функционально законченной единицей, т.е. может использоваться самостоятельно. Изделия согласованы по стилю и размерам, что позволяет использовать их в комплектах. Цель проектирования лабораторий — создание комплекта лабораторной мебели, удовлетворяющего всем требованиям персонала, профилю лаборатории, а также техническим характеристикам и габаритам помещений. Представленная в каталоге мебель позволяет решить все эти задачи.

РЕКОМЕНДАЦИИ ПО ВЫБОРУ РАБОЧИХ ПОВЕРХНОСТЕЙ

Представленные на стр. 7 типы и характеристики рабочих поверхностей позволяют выбрать тот или иной материал в зависимости от вида проводимых работ.

При необходимости, рабочая поверхность комплектов столов (пристенных или островных) может быть единой, но не превышать следующих размеров:

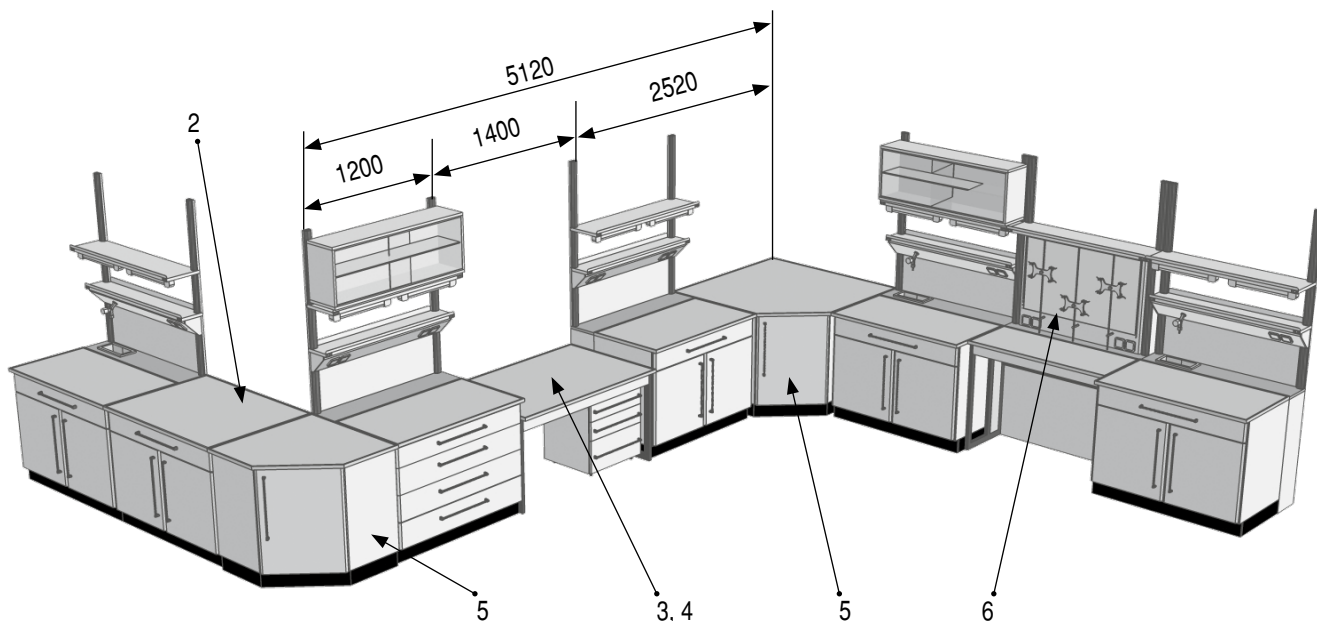
- Лабораторный пластик «ALFA ICA» — 3000 x 1300 мм
- Лабораторный пластик «TOPLAB» — 3000 x 1300 мм
- Полипропилен — 2500 x 900 мм
- Лабораторная керамика «FRIDURIT» — 2000 x 900 мм
- Лабораторная плита «DURCON» — 2400 x 1500 мм
- Ламинированная ДСП — 3500 x 1750 мм



МЕТОДИЧЕСКИЕ РЕКОМЕНДАЦИИ ПО ПРОЕКТИРОВАНИЮ ЛАБОРАТОРИЙ

МЕТОДИЧЕСКИЕ РЕКОМЕНДАЦИИ ПО ПРОЕКТИРОВАНИЮ ЛАБОРАТОРИЙ

РЕКОМЕНДАЦИИ ПО КОМПЛЕКТОВАНИЮ ПРИСТЕННЫХ И ОСТРОВНЫХ КОМПЛЕКТОВ



1. Все представленные в каталоге столы, приставные модули и титровальные установки можно использовать в островных и пристенных комплектах в различном сочетании.
2. Столы «Прогресс» с глубиной рабочей поверхности 900 мм могут включаться в пристенные комплекты, когда нет необходимости в надстройках, полках, настольных шкафах. Глубина рабочей поверхности таких столов равна сумме глубин столов «Прогресс»-650 и приставных модулей «Стиль».
3. Письменные столы «Динамика» могут использоваться как отдельно, так и в комплектах — островных и пристенных (как показано в соответствующих разделах).
4. Столы «Динамика» могут изготавливаться с нестандартной шириной (600 ... 1800 мм), что позволяет оптимально заполнить рабочее пространство лабораторий.
5. Для стыковки пристенных комплектов в углах помещений (внешние и внутренние переходы) используются столы ПроСт-71 и ПроМо-5. В столах для внешних переходов габариты рабочей поверхности — 900x900 мм, для внутренних — 1320x1320 мм.
6. Для удобства работы с титровальной установкой, рекомендуется использовать в комплекте со столом типа ДИН-31 глубиной 500 мм
7. Наименования пристенных и островных комплексов (МИНИ-П, МИНИ-О и т.д) разделяют их только на габаритные категории и не описывают состав. При формировании заявки обязательно(!) указывать, какие изделия входят в интересующий Вас комплект.

**лабораторное, аналитическое оборудование,
лабораторная мебель, лабораторная посуда**

Labicon.Ru

Официальный дилер производителя лабораторной мебели

тел./факс: 8 (846) 33-10-900, 950-40-76

E-mail: zakaz@labicon.ru, labicon@yandex.ru